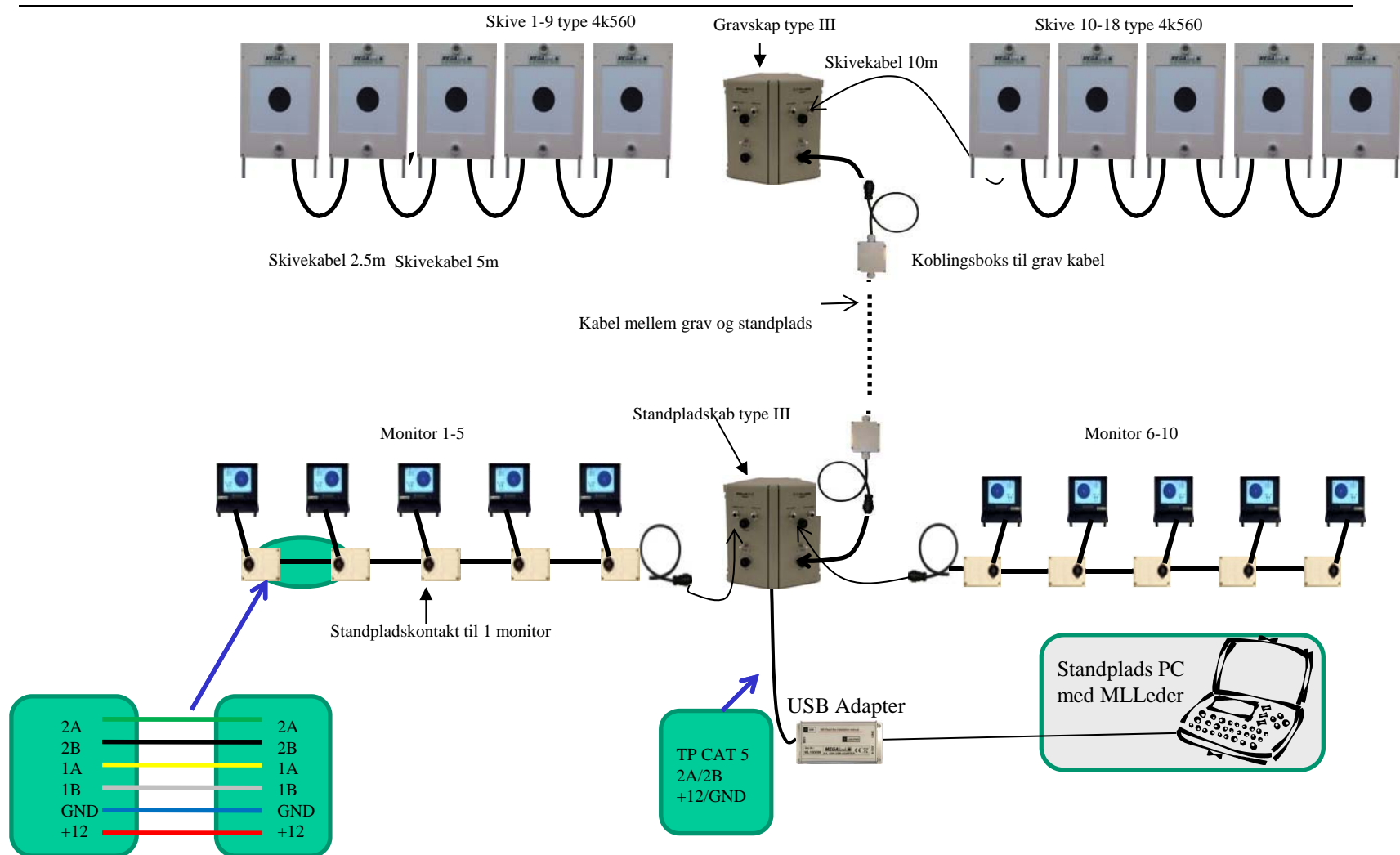


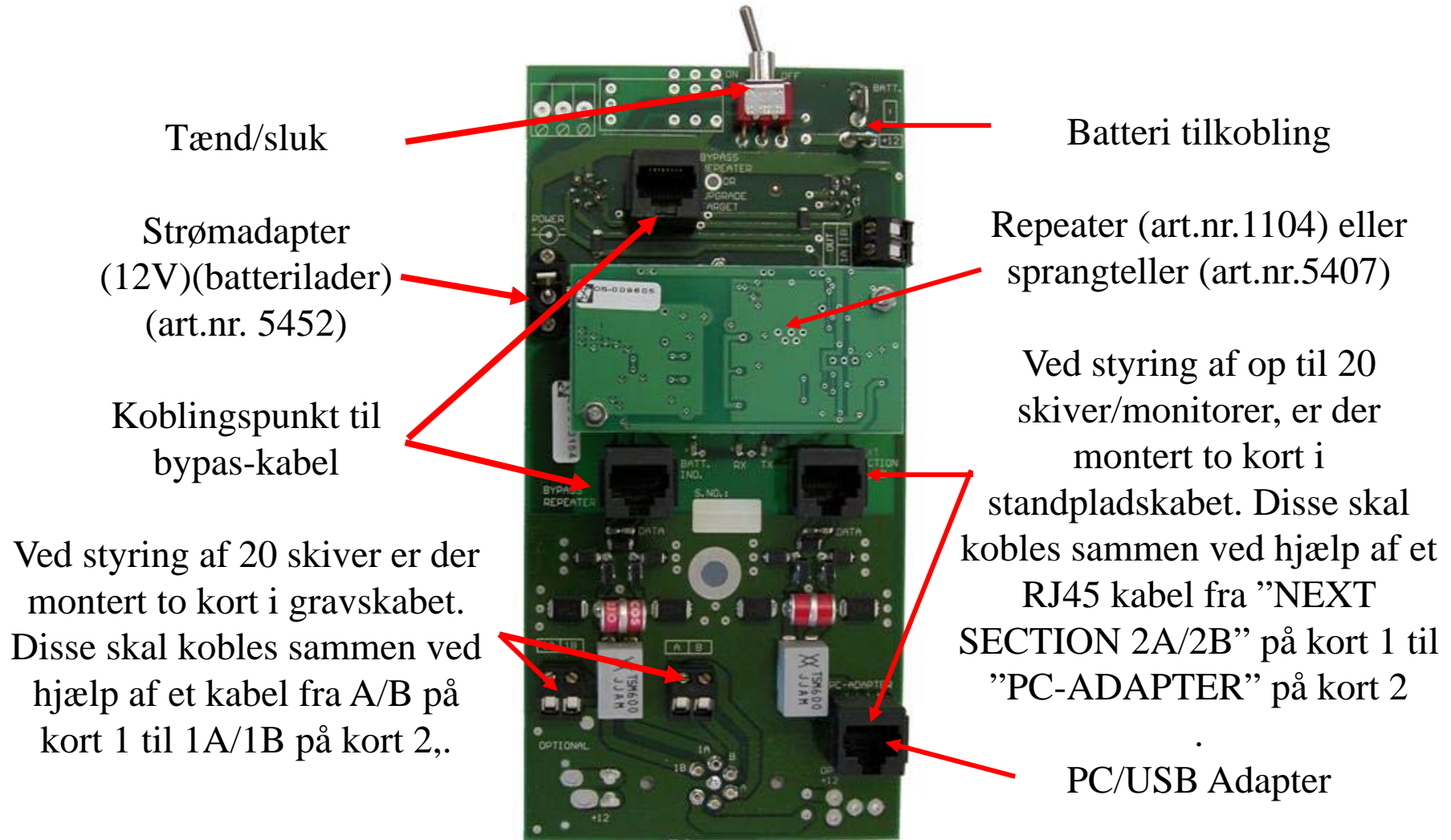
Fejl situationer

- De forskellige opsætninger
- Fejl situationer
 - Alle monitorer står med STOP
 - 1 Monitor står med STOP
 - Anlægget går i klar ved træning men får ikke kontakt med MLLeDer
 - Mikrofonfejl
 - Motorfremtræk

Opsætning med 10 skiver 25/50m pistol



Standplads- Gravskab kort v.III



Tænd/sluk

Strømadapter
(12V)(batterilader)
(art.nr. 5452)

Koblingspunkt til
bypas-kabel

Ved styring af 20 skiver er der monteret to kort i gravskabet. Disse skal kobles sammen ved hjælp af et kabel fra A/B på kort 1 til 1A/1B på kort 2,.

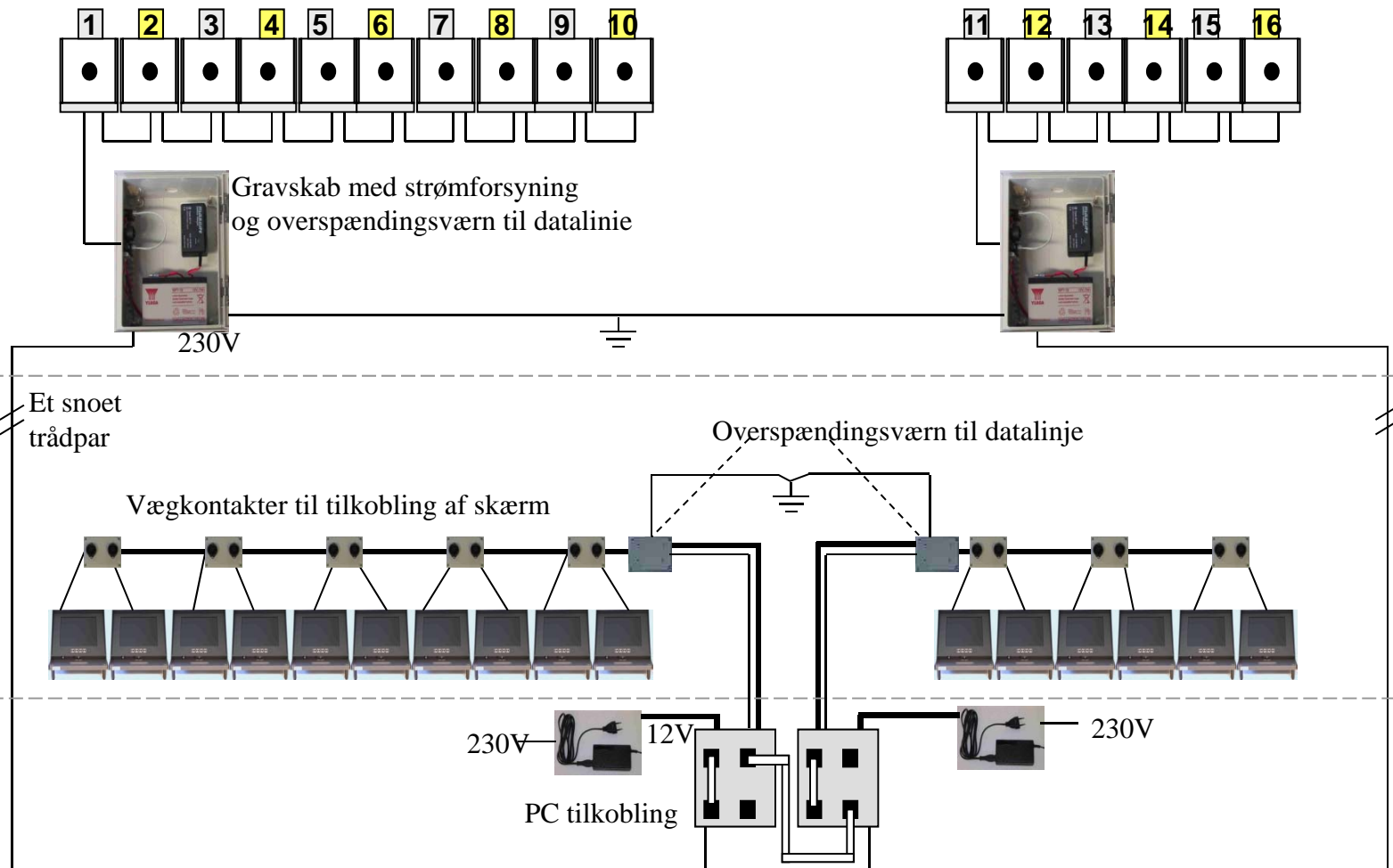
Batteri tilkobling

Repeater (art.nr.1104) eller
sprangteller (art.nr.5407)

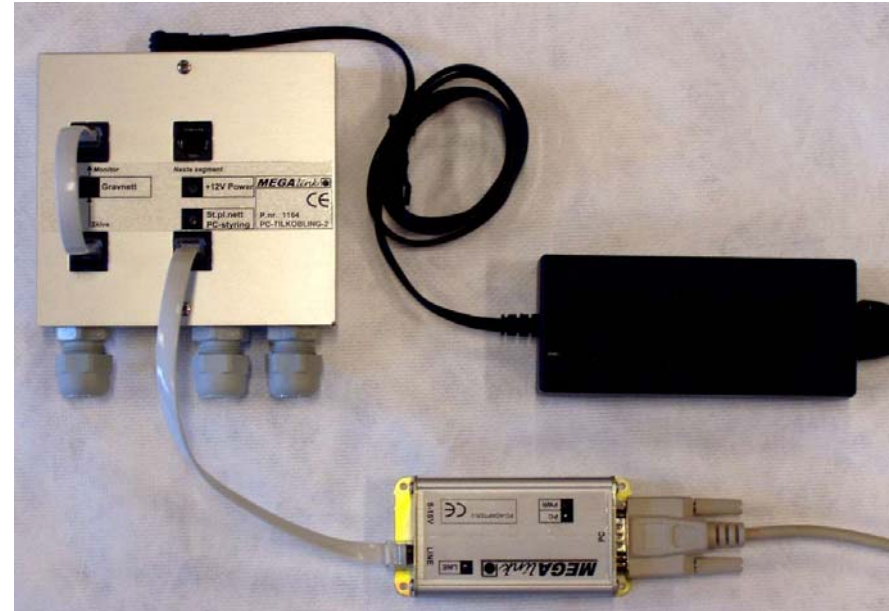
Ved styring af op til 20 skiver/monitorer, er der monteret to kort i standpladskabet. Disse skal kobles sammen ved hjælp af et RJ45 kabel fra "NEXT SECTION 2A/2B" på kort 1 til "PC-ADAPTER" på kort 2

PC/USB Adapter

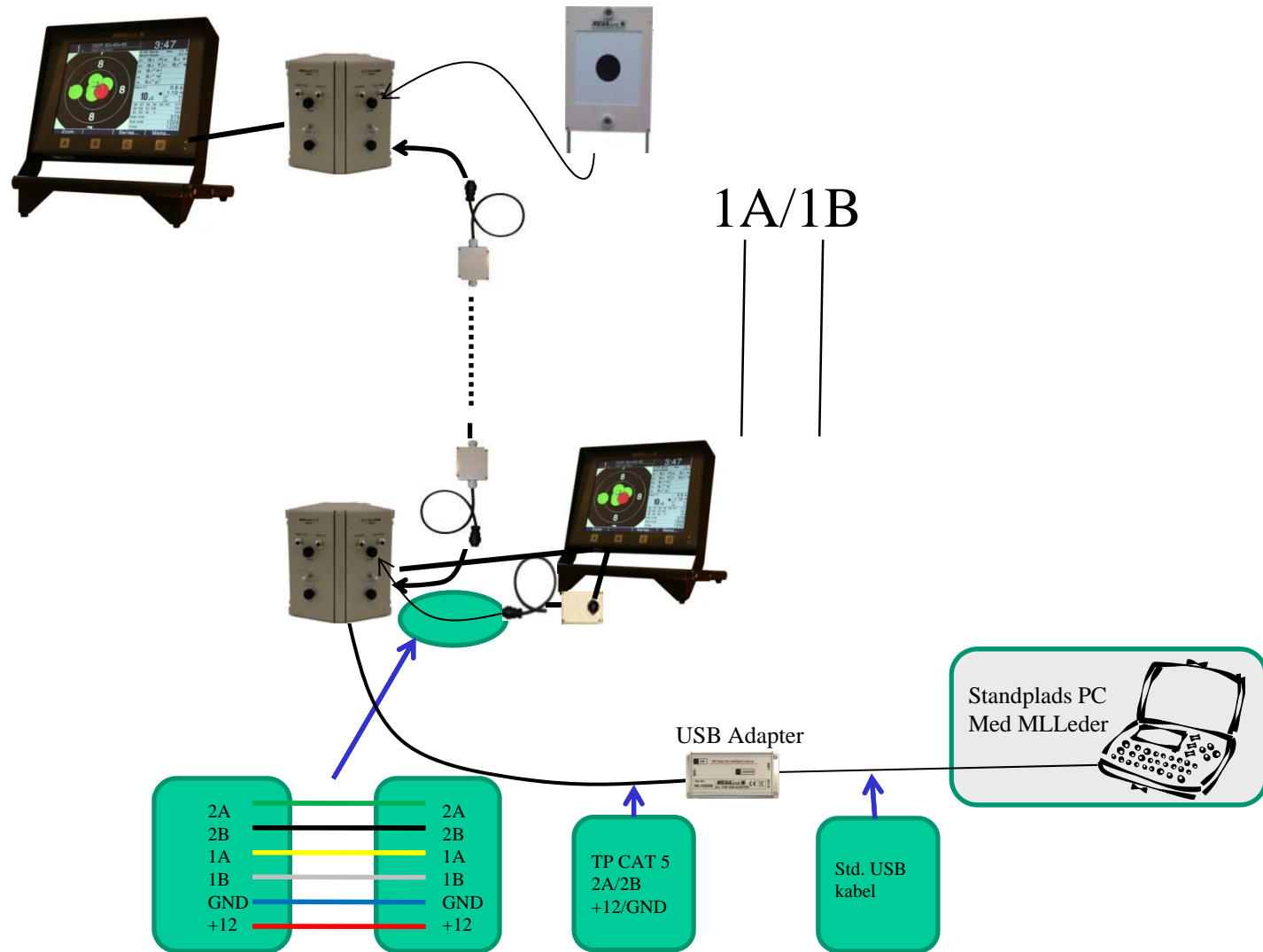
Opsætning version II



Gravskab standpladsboks v.II



Feilsøgnings opsæt



Skiverne

- **Tjek laderen til batteriet.**
- **Tjek batteriet.**
- **Koble monitor til i gravskab.**
 - Går monitor til klar JA!
 - Fejlen ligger før skiverne
- **Fjern repeaterkort gravskab**
 - Går monitor i Klar. JA
 - Skift repeaterkort
- **Frakobl alle skiver udover 1 skive**
 - Er monitor nu klar.
 - Koble næste monitor til og se om den går i vent
 - Fejl på skivekontroller

Standplads

- **Frakobl alle untagen en.**
 - Den som kobles til først skal være sat op som master.
 - Alle monitorenne skal fysisk være frakoblet
- **Tjek repeaterkort.**
 - Brug bypass kabel skabet
 - Forbikobl overspendingsværnet på ældre anlæg
- **Tjek sikringer.**
 - Ikke på nye anlegg
 - 2 sikringer i PC tilkoblingsboks
- **Ohm linien mellem grav og standplads.**

Monitor går i FEJL

- Når monitor går i fejl og ingen temperatur vises på monitor er det tempraturesensoren i skiven som fejler.
 - Kan skiftes af foreningen.

Monitor går KLAR ikke kontakt fra MLleder

- **Er der 2 mastere?**
 - Får delvis kontakt men nogle skiver veksler mellem klar og vent.
- **Sæt master til en anden monitor?**
 - Fejl på kommunikationskredsen 2A/2B i monitor.
- **Er det kommunikation i adapteren?**
 - Fejl på adapter
- **Har der vært koblet op mod MLleder før?**
 - Fejl på 2A/2B nettet i standpladskontakterne.

Fejl på Mikrofon

Skudd fra serie	Tellende	Verdi	A : B : C : D
<input checked="" type="checkbox"/> 5: Prøve	Ubehandlet	*.6	29: 32: 31
<input checked="" type="checkbox"/> 6: Prøve	Ubehandlet	*.9	29: 28: 28
	Ubehandlet	*.7	29: 31: 28
	1: Ligg	X.2	30: 31: 29
	2: Ligg	*.6	28: 28: 29
	3: Ligg	9.6	28: 30: 30
	4: Ligg	*.9	30: 30: 28
	5: Ligg	*.9	28: 28: 29
	1: Stå	9.0	30: 32: 28
	2: Stå	9.9	28: 28: 29
	3: Stå	8.7	28: 29: 30
	4: Stå	X.0	30: 30: 30
	5: Stå	*.5	28: 29: 29
	1: Kne	*.6	30: 30: 31
	2: Kne	*.9	29: 30: 28
	3: Kne	X.0	32: 31: 26
	4: Kne	X.3	28: 29: 30
	5: Kne	*.7	28: 29: 28
	Ubehandlet	9.6	28: 28: 29
	Ubehandlet	8.2	30: 31: 29
	Ubehandlet	9.9	27: 31: 30
	1: Grunnlag	9.7	28: 30: 30
	2: Grunnlag	9.4	31: 31: 27
	3: Grunnlag	9.9	28: 30: 30
	4: Grunnlag	*.6	28: 28: 28
	5: Grunnlag	9.7	27: 31: 30
	6: Grunnlag	9.4	28: 30: 30
	7: Grunnlag	X.1	28: 31: 29
	8: Grunnlag	*.8	29: 30: 28
	9: Grunnlag	*.7	30: 30: 28
	10: Grunnlag	*.8	27: 35: 30

Fejl på Mikrofon

- En af trykværdierne ligger stabilt mellem 2 og 15.
- Bag på skiven lige over kontakterne er der en diode mærket sensor. Ved at tappe på de forskellige mikrofoner skal denne diode lyse. Lægger man fingeren på en af mikrofonerne skal dioden blinke 1 gang.
 - Kan skiftes af foreningen hvis det er ny type mikrofoner.
 - Ældre skiver kan ombygges til ny type mikrofoner.

Motorfremtræk

- **Båndet blir trukket for hurtigt!**
 - Er båndet i klemme nogen steder?
 - Er valserne rene?
 - Er akslen på toppen strammet for hårdt.
- **Båndet bliver ikke trukket!**
 - Er der sat fremtræksparametre?
 - Kører motoren?
 - Er der strøm på motorfremtrækket?